

Kol. Opis

1 MAGNA3 D 40-150 F



Paznja! Slika proizvoda se može razlikovati od stvarnog proizvoda

Proizvodni broj: [97924466](#)

MAGNA3 – Više od pumpe

Sa neuporedivim u inkom, sveobuhvatnim opsegom i ugra enim komunikacionim mogu nostima, plus funkcionalnost zamene komponenti sistema, MAGNA3 je idealna za inženjere i specijaliste koji traže ostvarenje visokog u inka ugra enih sistema.

Ova pumpa u Grundfos Master Class može savršeno da odgovara i dodacima za grejanje i hla enje, što ini o igledan izbor za skoro svaki konstrukcioni projekat, stari ili novi.

MAGNA3 ima izolovani rotor sa ku ištem, odnosno pumpa i motor formiraju integralnu jedinicu bez zaptivke vratila i sa samo dva dihtunga. Dizana te nost podmazuje ležajeve.

Inovativna prstenasta klešta sa samo jednim vijkom, obezbe uje lako premeštanje glave pumpe.

MAGNA3 je pumpa laka za održavanje i sa izuzetno niskim troškovima tokom perioda upotrebe.

Pumpa je karakteristi na po slede em:

- Regulator ugra en u kontrolnu kutiju
- Kontrolni panel sa TFT displejem na kontrolnoj kutji
- Kontrolna kutija pripremljena za opcione CIM module
- Ugra eni diferencijalni –senzor za pritisak i temperaturu
- eli no ku ište pumpe (Zavisno od modela)
- Kompozitno ku ište rotora oja ano ugljeni nim vlaknom
- Plo a ležaja i obloga rotora su od ner aju eg elika
- Ku ište statora od legure aluminijuma
- Energetska elektronika sa vazдушnim hla enjemPumpa je jednofazna.

Karkteristi ne osobine

- AUTOADAPT.
- FLOWADAPT i FLOWLIMIT (Više od pumpne funkcionalnosti kao smanjena potreba za prigušnim ventilima pumpe)
- Proporcionalna kontrola pritiska.
- Regulacija konstantnog pritiska
- Stalna kontrola pritiska.
- Rad uz konstantnu krivu.
- Rad uz maks. ili min. krivu
- Automatski no ni zasto
- Nije potrebna eksterna zaštita motora.
- Izolacione školjke isporu ene sa pumpama sa jednom glavom

Kol.	Opis
	<p>za grejne sisteme.</p> <ul style="list-style-type: none">• Veliki temperaturni opseg gde su temperatura te nosti i temperatura prostora nezavisne jedna od druge. <p>Komunikacija MAGNA3 komunicira pomo u:</p> <ul style="list-style-type: none">• beži ni daljinski Grundfos GO• fieldbus komunikacija pomo u CIM modula• digitalni inputi• promenljivi izlazi• analogni input. (Više od funkcionalnosti pumpe kao što je mera energije toplote) <p>Motorni i elektronski regulator MAGNA3 sadži sinhroni 4-polni, stalni-magnet motor (PM motor). Ovaj tip motora karakteriše ve a u inkovitost od one kod konvencionalnih asinhronih kaveznih motora. Brzina pumpe je kontrolisana sa ugra enim konvertorom frekvencije. Senzor za diferencijalni pritisak i temperaturu je ugra en u pumpu.</p> <p>Te nost: Dizana te nost: voda Raspon temperature te nosti: 263 .. 383 K Selected liquid temperature: 333 K Gustina: 983.2 kg/m³</p> <p>Tehni ki: Nazivni protok: 14.92 m³/h Rated head: 9.505 m TF klasa: 110 Saglasnosti na natpisnoj plo ici: CE,VDE,EAC,CN ROHS,WEEE</p> <p>Materijali: Ku ište pumpe: Liveno gvož e EN-GJL-250 ASTM A48-250B Rotor: PES 30%GF</p> <p>Ugradnja: Opseg temperature okruženja: 273 .. 313 K Maksimalni radni pritisak: 1000 kPa Standardna prirubnica: DIN Spajanje pumpe: DN 40 Nazivni pritisak: PN6/10 Dužina ugra ivanja: 250 mm</p> <p>Elektri ni podaci: Potrebna snaga - P1: 16 .. 610 W Frekvencija struje: 50 / 60 Hz Potrebni napon: 1 x 230 V Maksimalna strujna potrošnja: 0.18 .. 2.75 A Klasa zaštite (IEC 34-5): X4D Klasa izolacije (IEC 85): F</p> <p>Ostali: Energy (EEI): 0.18 Neto masa: 31.3 kg Bruto masa: 35.2 kg Shipping volume: 0.087 m³</p>



Naziv firme:

Napravio:

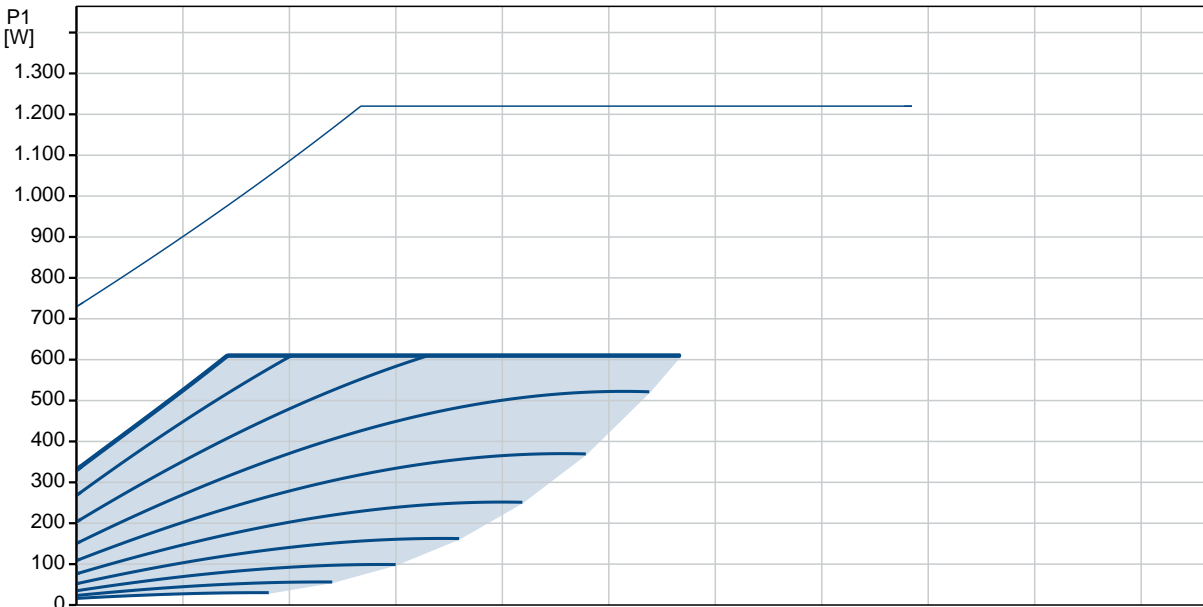
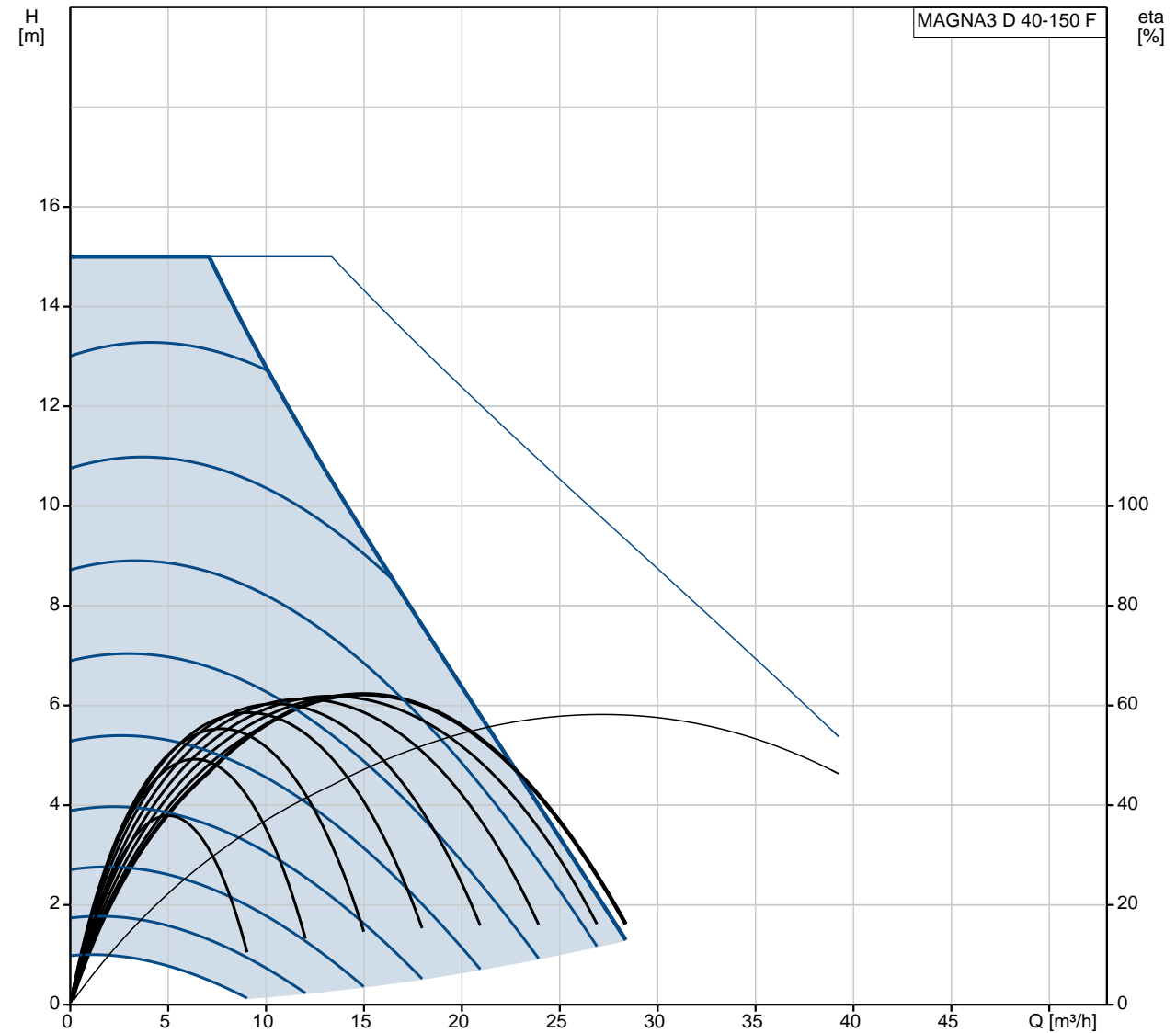
Telefon:

Datum: 2.4.2020.

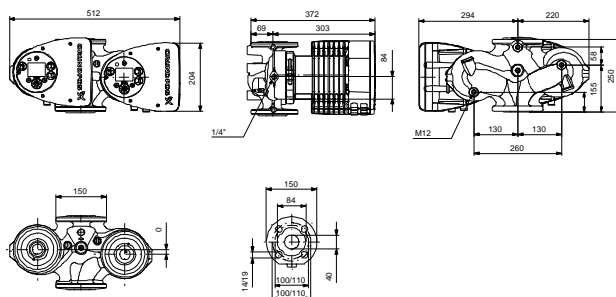
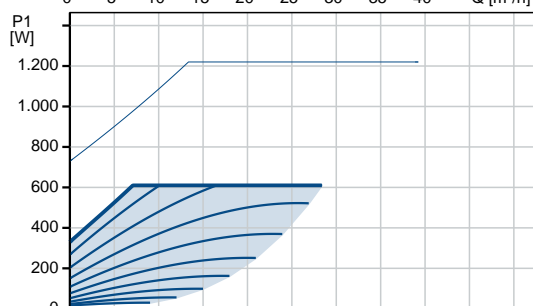
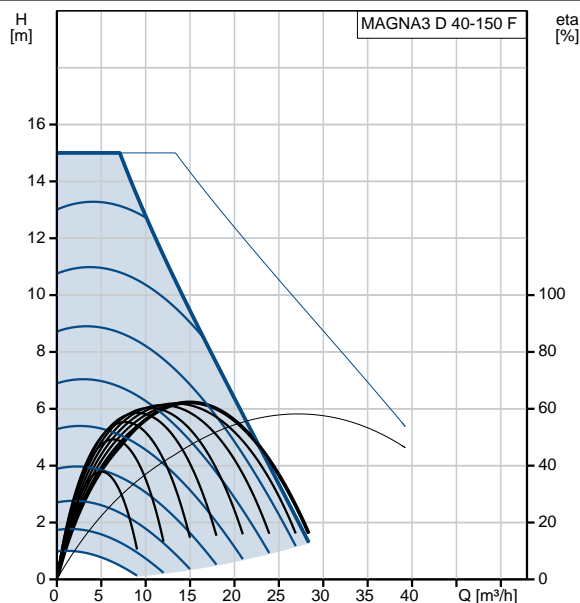
Kol. Opis

Swedish RSK No.:	5732533
Norwegian NRF no.:	9042759
Country of origin:	DE
Custom tariff no.:	84137030

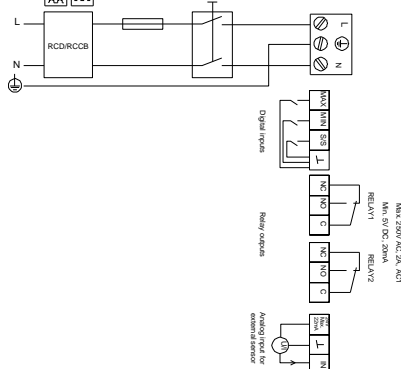
97924466 MAGNA3 D 40-150 F



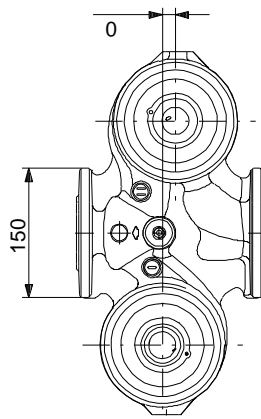
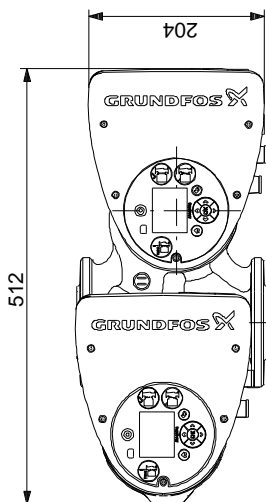
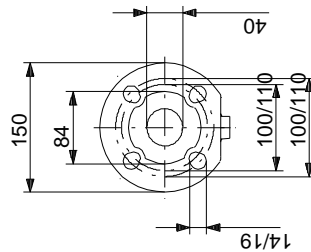
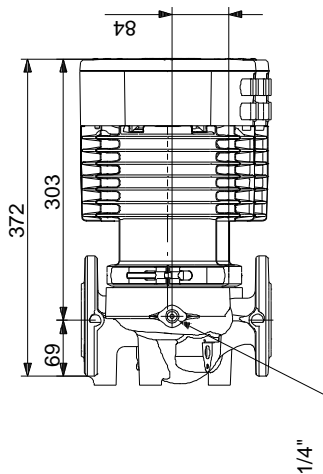
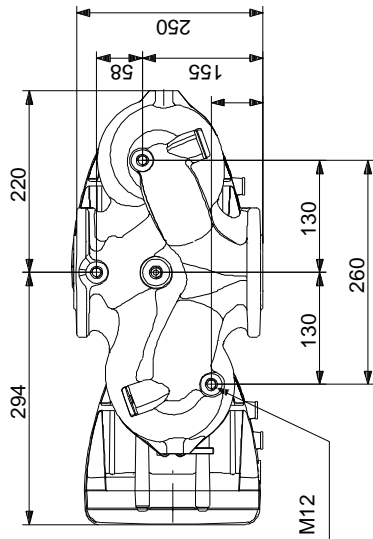
Opis	Vrednost
Opšte informacije:	
Ime proizvoda::	MAGNA3 D 40-150 F
Šifra proizvoda:	97924466
EAN broj::	5710626495443
	5710626495443
Cena:	3.031,27 €
Tehni ki:	
Nazivni protok:	14.92 m ³ /h
Rated head:	9.505 m
Visina max.:	15 m
TF klasa:	110
Saglasnosti na natpisnoj plo ici:	CE, VDE, EAC, CN ROHS, WEEE
Model:	D
Materijali:	
Ku ište pumpe:	Liveño gvož e
	EN-GJL-250
	ASTM A48-250B
Rotor:	PES 30%GF
Ugradnja:	
Opseg temperature okruženja:	273 .. 313 K
Maksimalni radni pritisak:	1000 kPa
Standardna prirubnica:	DIN
Spajanje pumpe:	DN 40
Nazivni pritisak:	PN6/10
Dužina ugra ivanja:	250 mm
Te nost:	
Dizana te nost:	voda
Raspon temperature te nosti:	263 .. 383 K
Selected liquid temperature:	333 K
Gustina:	983.2 kg/m ³
Elektri ni podaci:	
Potrebna snaga - P1:	16 .. 610 W
Frekvencija struje:	50 / 60 Hz
Potrebni napon:	1 x 230 V
Maksimalna strujna potrošnja:	0.18 .. 2.75 A
Klasa zaštite (IEC 34-5):	X4D
Klasa izolacije (IEC 85):	F
Ostali:	
Energy (EEI):	0.18
Neto masa:	31.3 kg
Bruto masa:	35.2 kg
Shipping volume:	0.087 m ³
Swedish RSK No.:	5732533
Norwegian NRF no.:	9042759
Country of origin:	DE
Custom tariff no.:	84137030



Example of mains-connected motor with mains switch, backup fuse and additional protection



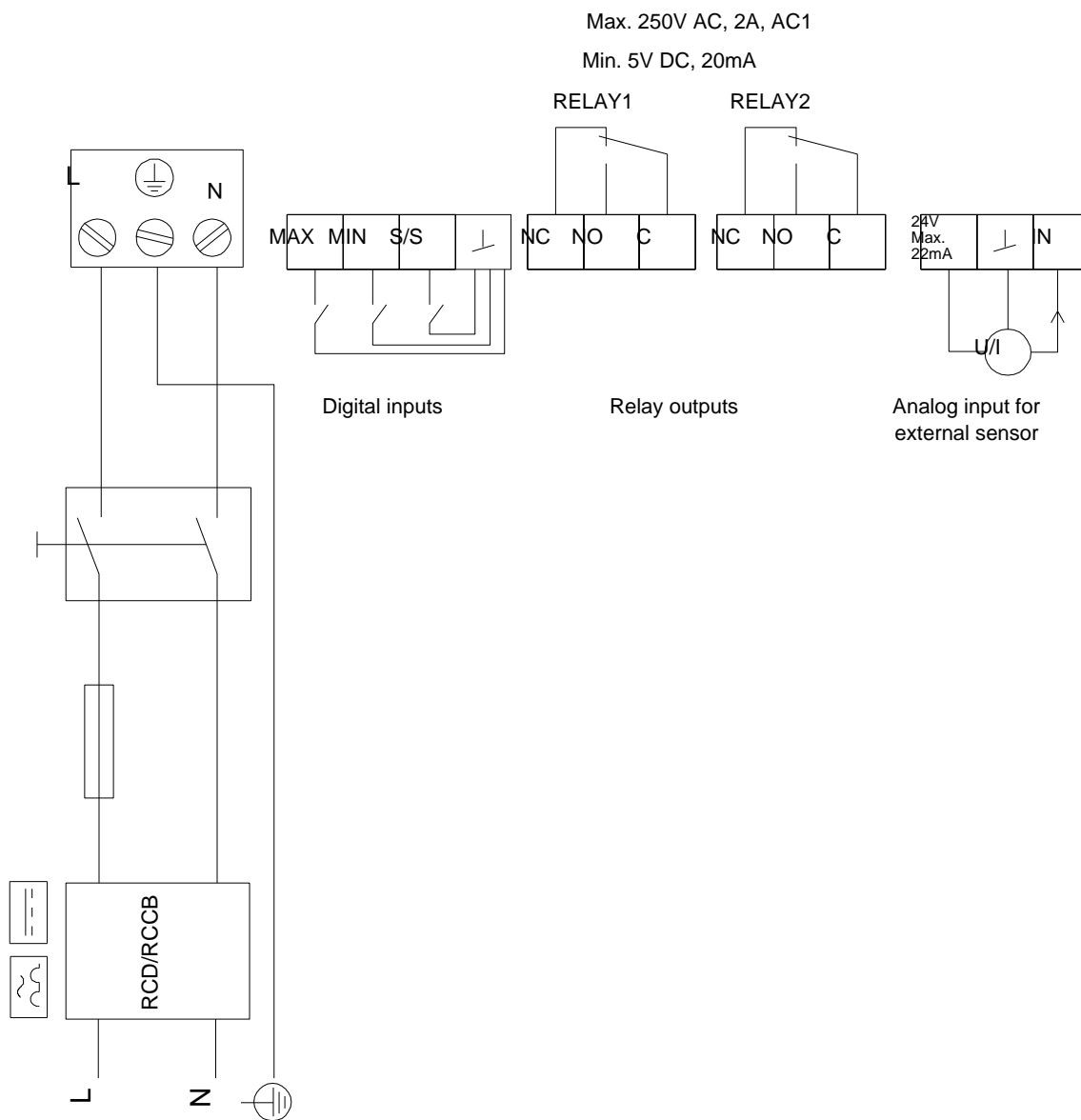
97924466 MAGNA3 D 40-150 F



Napomena! Sve jedinice su u [mm]ukoliko druga ije nije navedeno.
Upozorenje: Ovaj pojednostavljeni dimenzioni crtež ne pokazuje sve detalje.

97924466 MAGNA3 D 40-150 F

Example of mains-connected motor with mains switch, backup fuse and additional protection



Pažnja! Sve jedinice su u [mm] ukoliko nije rečeno drugačije.